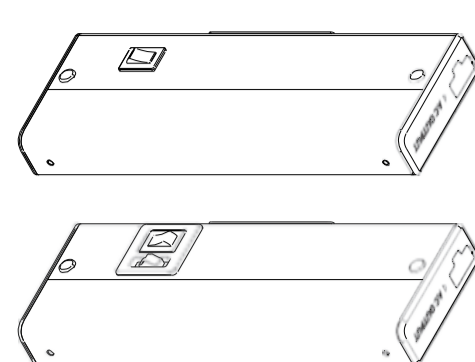




# Premium Undercabinet Direct Wire and Plug-In Fixture



### PRODUCT COVERED:

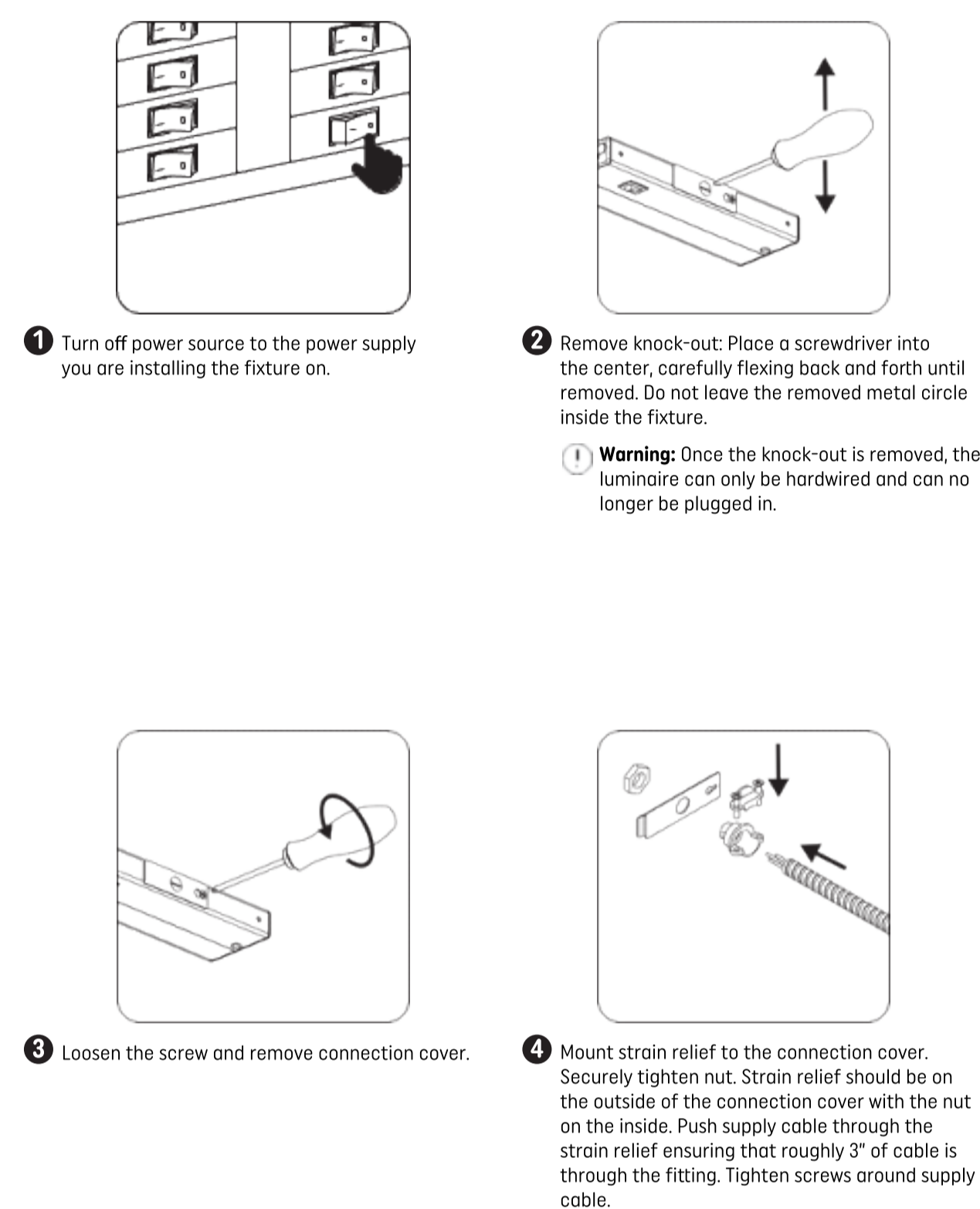
Model	Input voltage (Vac, Hz)	Current (mA)	Wattage (W)
UNCBR9PD@	120, 60	65	6
UNCBR12PD@	120, 60	85	8
UNCBR18PD@	120, 60	150	13
UNCBR24PD@	120, 60	165	17
UNCBR36PD@	120, 60	185	22

Where @ = can be followed by additional letters, numbers or symbols which indicate CUL, CCT, packaging or internal identification.

### DIMMING

The luminaire is dimmable with most regular dimmers.

### DIRECT WIRE INSTALLATION:



### BEFORE YOU BEGIN

Read these instructions completely and carefully.

### WARNING

- Risk of fire or electric shock. Installation requires knowledge of luminaire electrical systems. If not qualified, do not attempt installation. Contact a qualified electrician.
- To prevent wiring damage or abrasion, do not expose wiring to edges of sheet metal or other sharp objects.
- This device is not intended for use with emergency exits.
- These products are intended to be used in dry or damp locations.

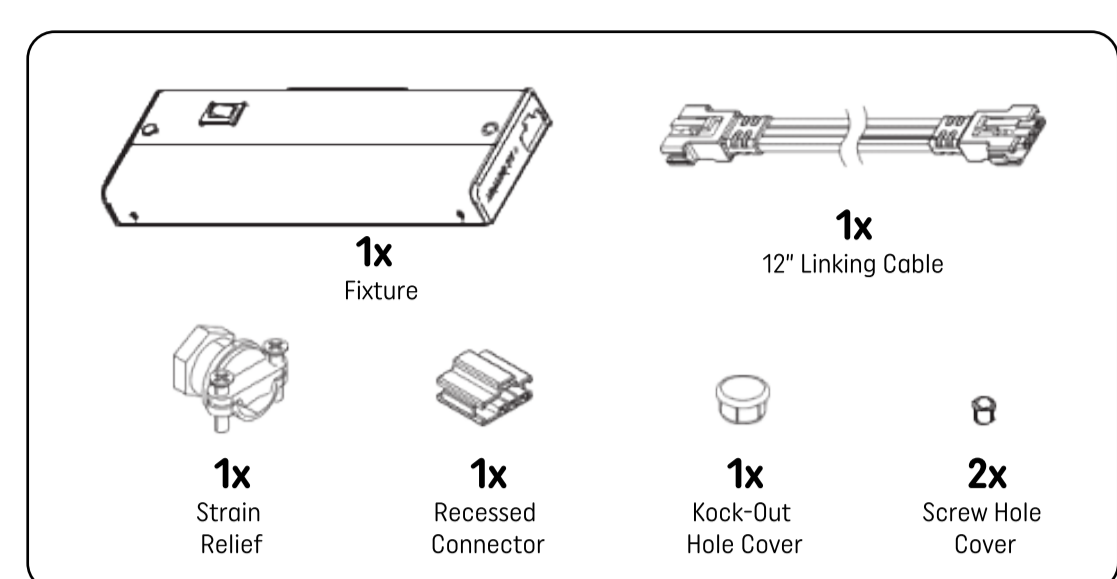
### Prepare Electrical Wiring

**Electrical Requirements**  
The LED fixture must be supplied with 120VAC 60Hz.

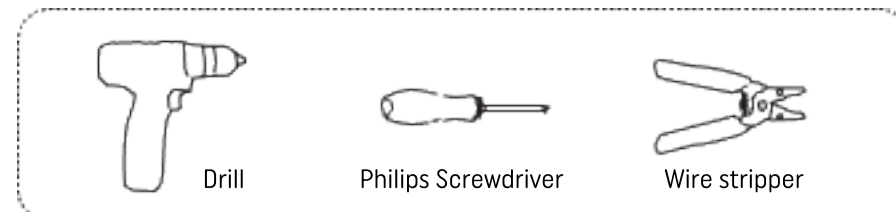
### Grounding Instructions

The grounding and bonding of the overall system shall be done in accordance with National Electric Code(NEC) Article 600 and local codes.

### PACKAGE CONTENTS:



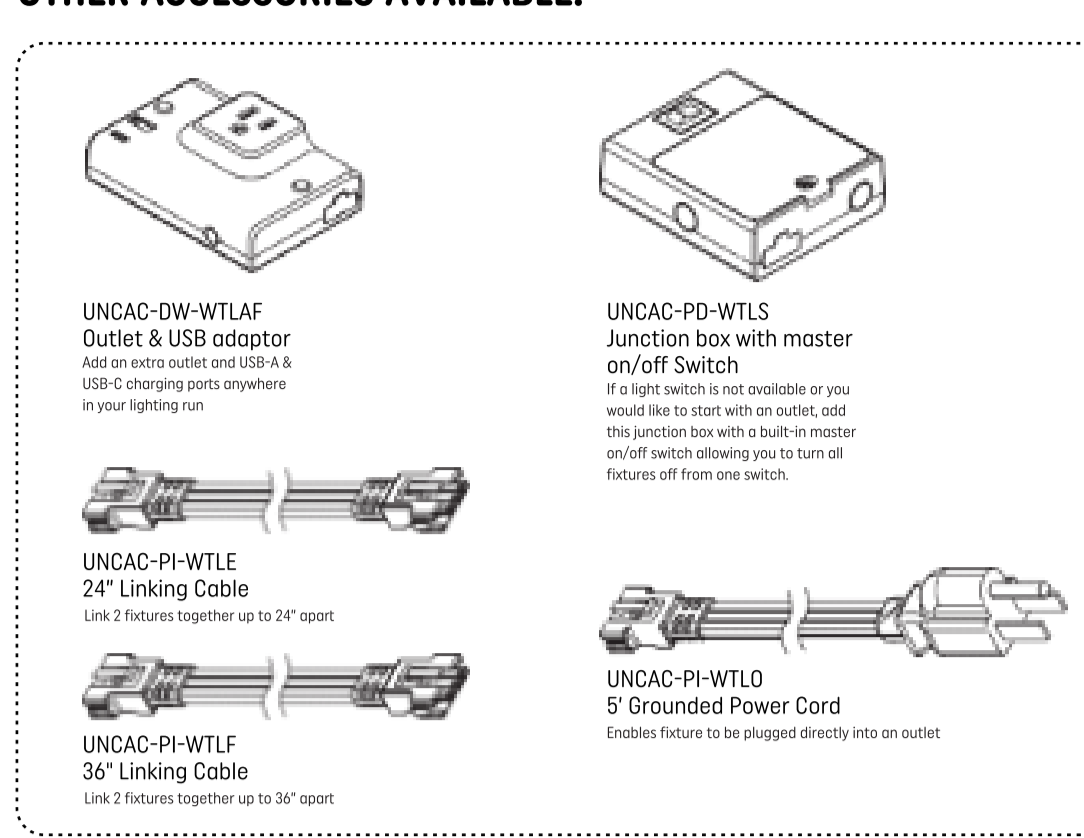
### TOOLS REQUIRED:



**Note:** This device complies with part 15 of the FCC Rules. Operation is subject to the following two conditions: (1) This device may not cause harmful interference; (2) This device must accept any interference received, including interference that may cause undesired operation.

**Risk of Damage:** Use UL approved conduit fittings for all enclosure box connections to prevent damage to the wire insulation by sharp edges and excessive strain on wiring.

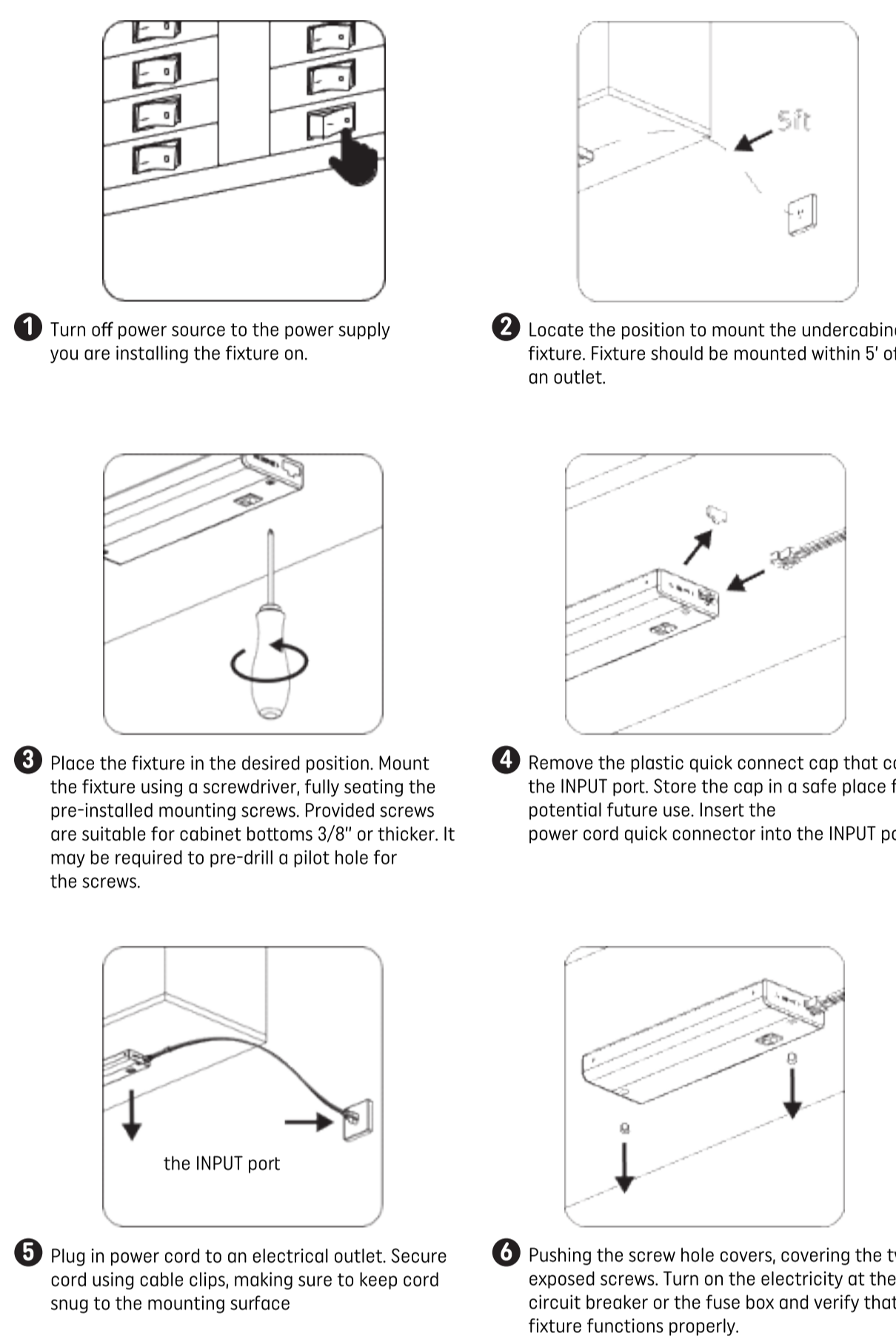
### OTHER ACCESSORIES AVAILABLE:



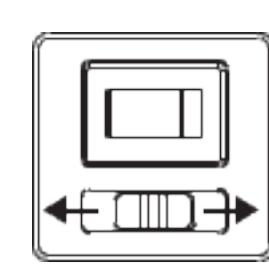
(Sold Separately)

### PLUG-IN INSTALLATION:

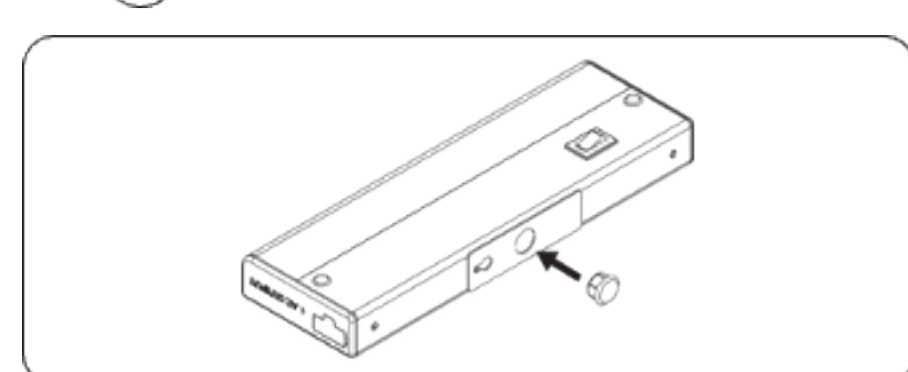
**Warning:** The fixture must be closed when using power cable for connection. Before proceeding with plug-in installation, Consumer must purchase separately model UNCAC-FH-WTLD, 5' grounded cord and plug.



### CHANGING COLOR TEMPERATURE:

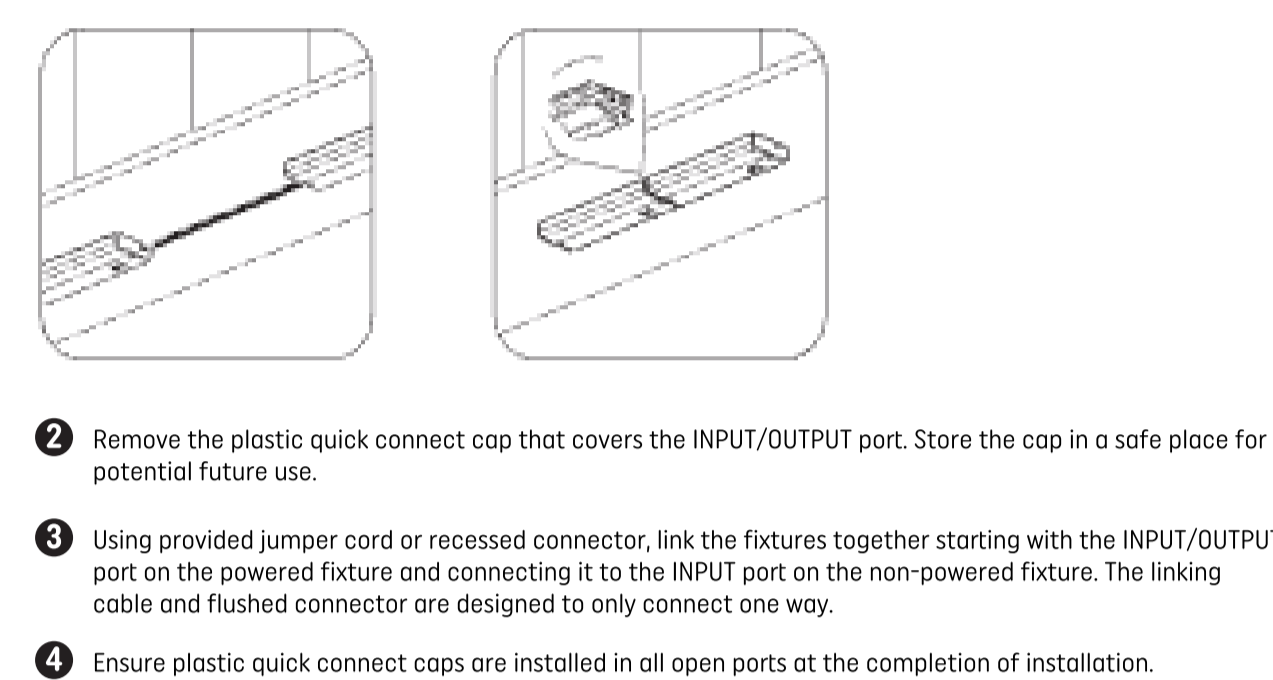


**Warning:** If you do not want to use the knock-out any longer, please use the knock-out hole cover to cover the hole.



### JOINING MULTIPLE FIXTURES:

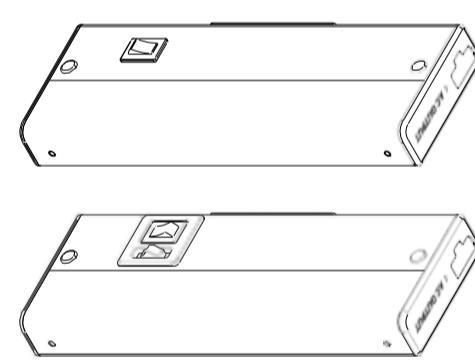
**Warning:** For multiple fixture installation, make sure all fixtures have been securely mounted. Fixtures are linkable up to a maximum of 10 units and a wattage maximum of 220W.



GE Lighting, a Savant Company • 1-800-435-4448 • www.gelighting.com  
GE is a trademark of General Electric Company. Used under trademark license.  
INFORMATION PROVIDED IS SUBJECT TO CHANGE WITHOUT NOTICE. ALL VALUES ARE DESIGN OR TYPICAL VALUES WHEN MEASURED UNDER LABORATORY CONDITIONS.  
©2021 GE Lighting, a Savant Company.



# Luminaire sous les armoires de qualité supérieure Alimentation directe ou enfichable



### PRODUIT COUVERT :

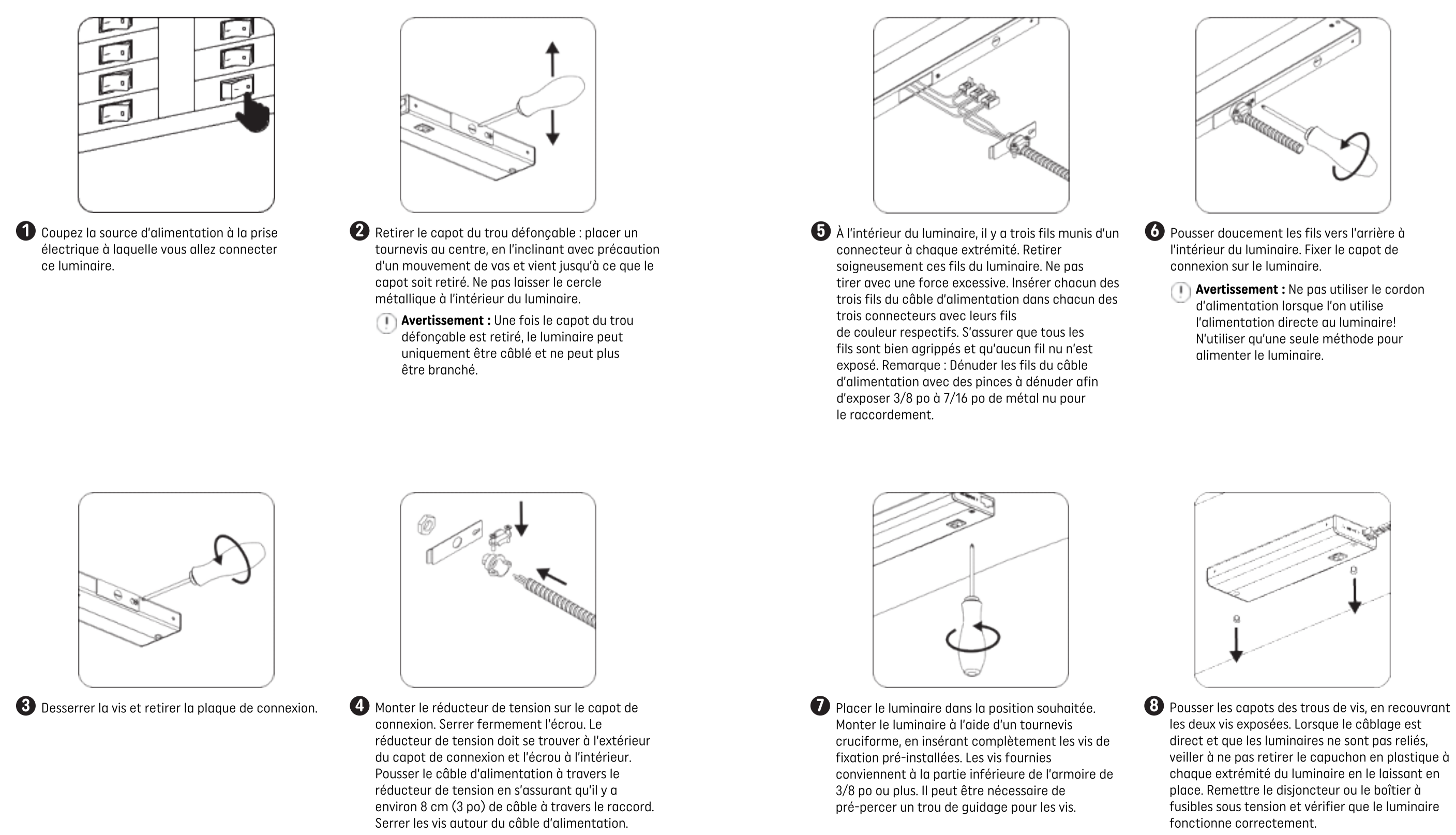
Modèle	Tension d'entrée (V c.a., Hz)	Actuel (mA)	Puissance (W)
UNCBR9PD@	120, 60	65	6
UNCBR12PD@	120, 60	85	8
UNCBR18PD@	120, 60	150	13
UNCBR24PD@	120, 60	165	17
UNCBR36PD@	120, 60	185	22

Dù @ = peut être suivi de d'autres lettres, des chiffres ou des symboles indiquant le CUL, le CCT, l'emballage ou l'identification interne.

### INTENSITÉ RÉGLABLE

L'intensité du luminaire est réglable avec la plupart des gradateurs réguliers.

### INSTALLATION DU BRANCHEMENT À ALIMENTATION DIRECTE :



### ARRÊT AVANT DE COMMENCER

Veuillez lire ces instructions au complet et attentivement.

### AVERTISSEMENT

- Risque d'incendie ou de décharge électrique. L'installation nécessite une connaissance des systèmes électriques des luminaires. Si vous n'êtes pas qualifié, n'essayez pas d'effectuer l'installation. Communiquez avec un électricien qualifié.
- Pour éviter l'endommagement ou l'abrasion du câblage, ne pas exposer ce dernier aux bords coupants de la tôle ni à aucun autre objet pointu.
- Cet appareil n'a pas été conçu pour être utilisé avec des sorties d'urgence.
- Ces produits sont conçus pour être utilisés dans des endroits secs ou humides.

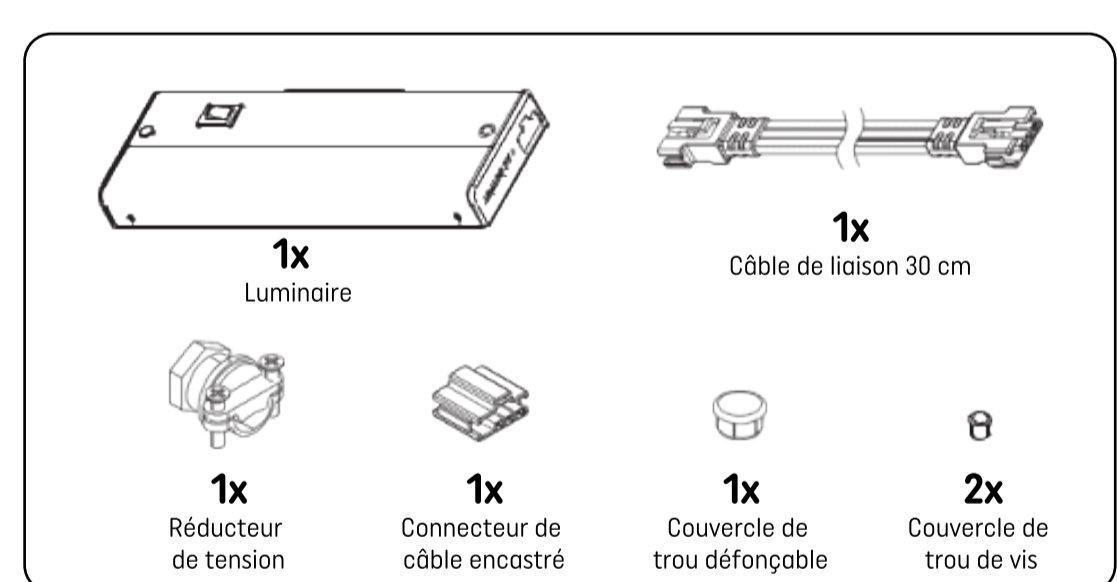
### Préparation du câblage électrique

**Exigences en matière d'électricité**  
Le luminaire DEL doit être alimenté avec du courant de 120 V c.a., 60Hz.

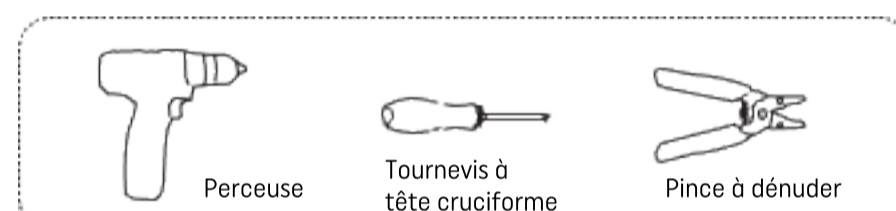
### Instructions de mise à la terre

La mise à la terre et la continuité des masses du système général doivent être assurées conformément à l'article 600 de la norme du National Electric Code (NEC) et aux codes en vigueur localement.

### CONTENU DE L'EMBALLAGE :



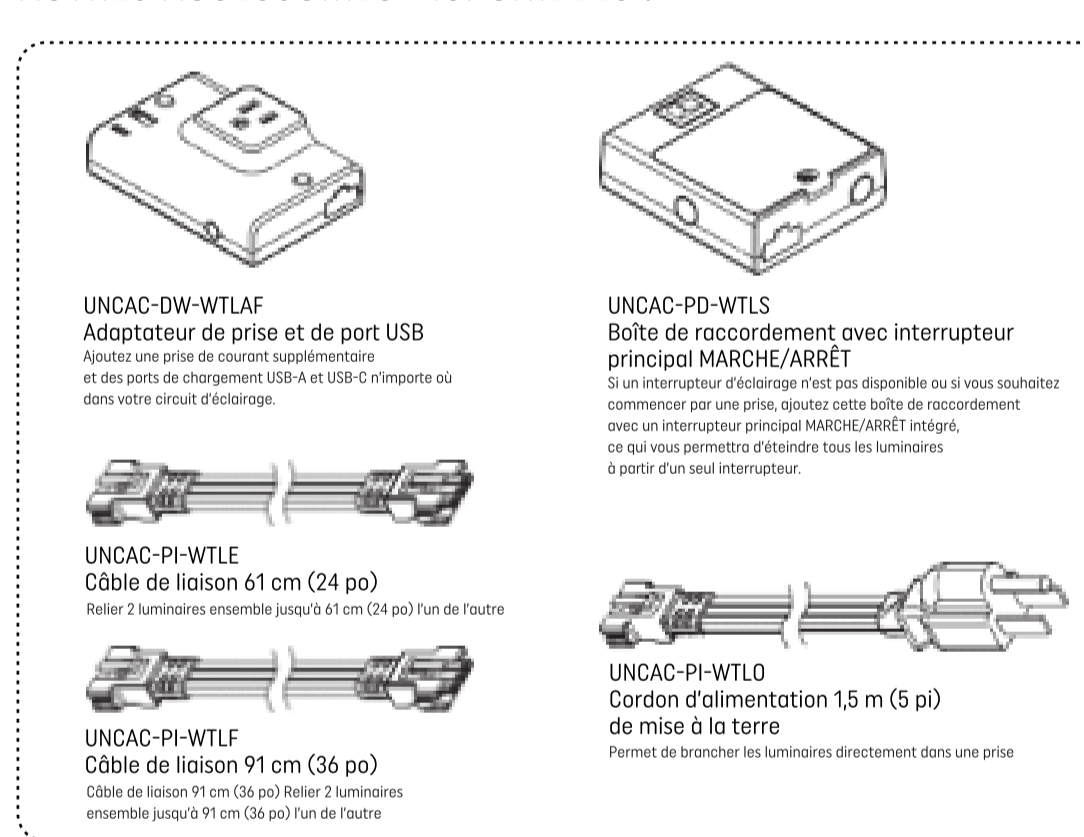
### OUTILS NÉCESSAIRES :



**Remarque :** Cet appareil est conforme à la partie 15 des règles de la FCC. Le fonctionnement est soumis aux deux conditions suivantes: (1) Cet appareil ne peut pas causer d'interférence nuisible; (2) Cet appareil doit accepter toute interférence reçue, y compris les interférences qui peuvent causer un fonctionnement indésirable.

**Risque d'endommagement :** Utiliser des raccords de conduits approuvés UL pour toutes les connexions du boîtier de l'enceinte afin d'éviter d'endommager l'isolant du fil par des bords coupants et une contrainte excessive sur le câblage.

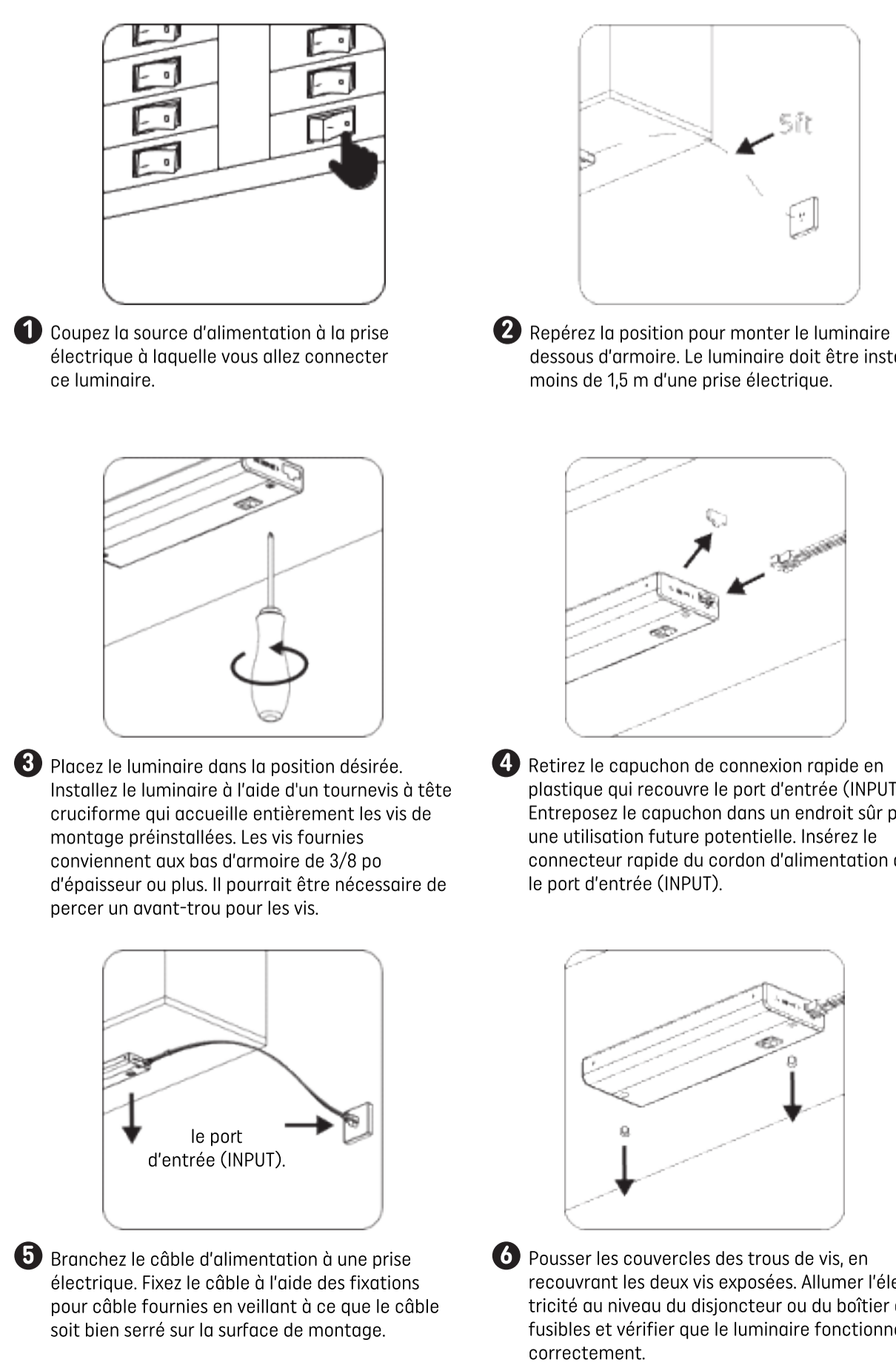
### AUTRES ACCESSOIRES DISPONIBLES :



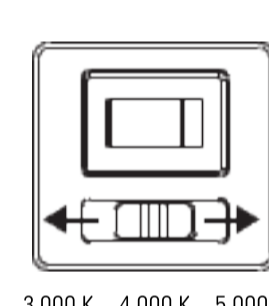
(vendu séparément)

### INSTALLATION DU BRANCHEMENT ENFICHABLE :

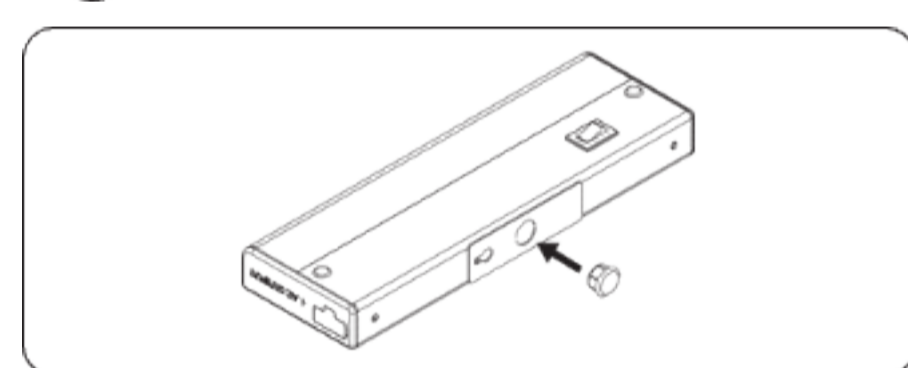
**Avvertissement :** le luminaire doit être fermé lors de la connexion d'un câble d'alimentation. Avant de procéder à l'installation du branchement enfichable, le consommateur doit acheter séparément le modèle UNCAC-FH-WTLD, le câble de mise à la terre de 5 pi et une fiche.



### CHANGEMENT DE LA TEMPÉRATURE DES COULEURS :

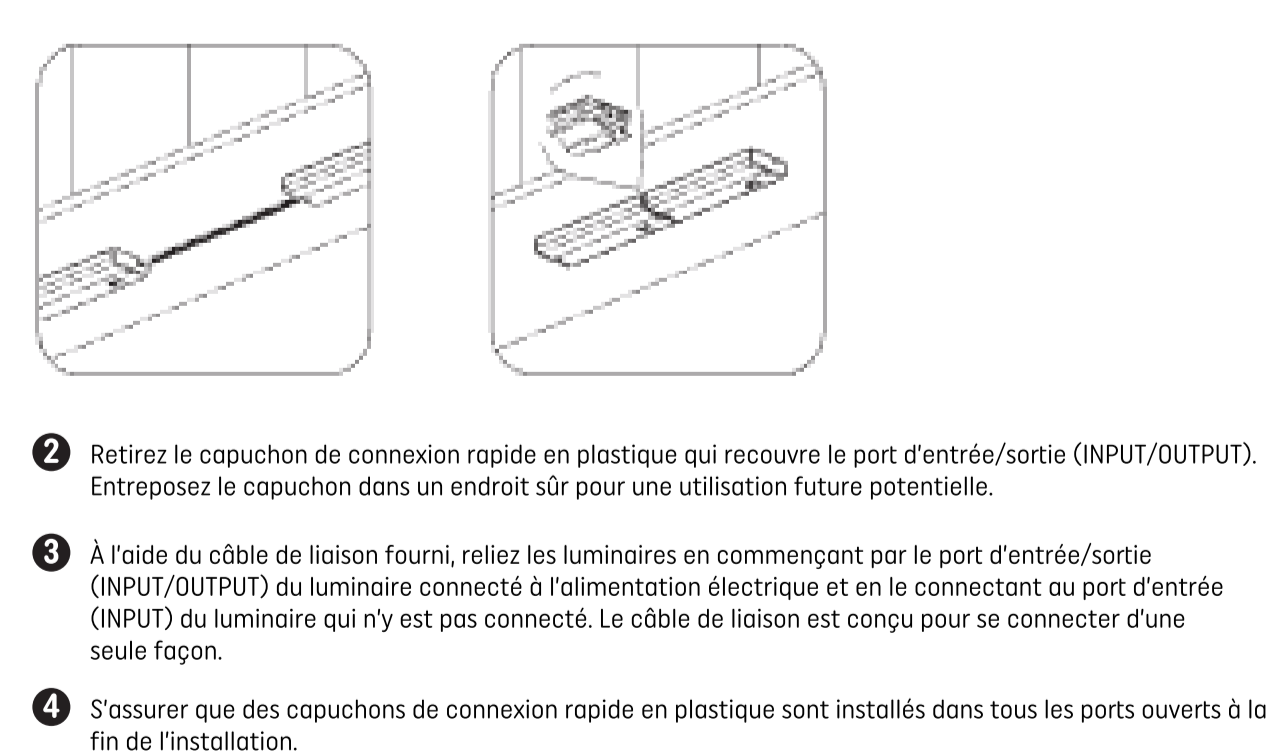


**Avvertissement :** Si vous ne voulez plus utiliser le trou défonçable, veuillez utiliser le couvercle de trou défonçable pour le couvrir.



### COMMENT LIER PLUSIEURS LUMINAIRES :

**Warning:** Pour les installations de plusieurs luminaires, assurez-vous que tous les luminaires ont été installés solidement. Les capuchons de connexion rapide en plastique doivent être installés dans tous les ports ouverts à la fin de l'installation. Le luminaire peut être relié à un maximum de 10 unités et à une puissance maximale de 220 W.



GE Lighting, a Savant Company • 1-800-435-4448 • www.gelighting.com  
GE est une marque de commerce de General Electric Company. Utilisée sous licence de marque de commerce.  
LES INFORMATIONS FOURNIES SONT SUJETTES À MODIFICATION SANS PRÉAVIS.  
TOUTES LES VALEURS SONT DES VALEURS DE CONCEPTION OU TYPIQUES.  
LORSQUELLES SONT MESURÉES DANS DES CONDITIONS DE LABORATOIRE.  
©2021 GE Lighting, a Savant Company.